

EMF917F

屋内用 2M ピクセル, AHD モバイル 150 度カメラ

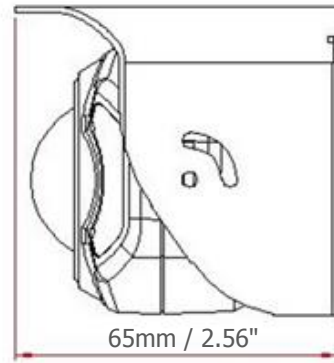
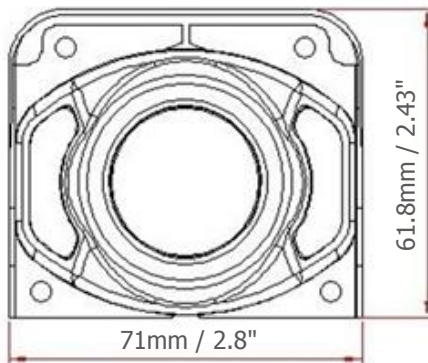


特長

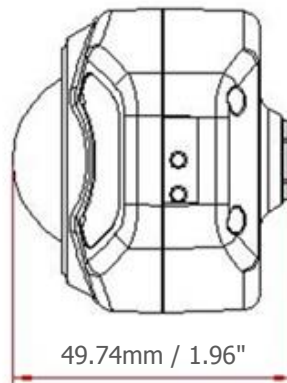
- 鮮明な映像のために高い柔軟性とパフォーマンスを備えた 1080p フル HD カメラ
- 驚異的な高感度を実現した 1080p CMOS センサーを搭載
- 水平 150° のワイドな画角
- 高画質の魚眼レンズを採用
- 夜間でも 4 個の赤外線 LED により 10m までの撮影が可能 (周囲の赤外線反射に依存します)
- 歪んだ画面を平坦に表示するハードウェアによる画像処理機能を搭載 (デワープ機能)
- 赤外線カットフィルターを切り替えることによるトゥルーデイナイト機能
- 防水性能 IP68

寸法

With Bracket



Without Bracket



製品選択

画角	信号形式	ケーブルタイプ	Parts Number
150°	NTSC	BNC+ DC ジャック	2W09170FNB0001R
		M12(ビデオ信号、電源)	2W09170FNB0005R
		Mini DIN(ビデオ信号、電源)	2W09170FNB0002R

仕様

モデル No.	EMF917F		
撮像素子	1/2.8 インチ Sony 2MP CMOS センサ	デイ/ナイト切替	サポート
ビデオ出力	AHD:1080P	デワープ機能(※)	ハードウェアデワープ
解像度	1920 (H) x 1080 (V)	走査方式	プログレッシブスキャン
感度	0 Lux (赤外線 LED On)	Power Source	DC 12V
画素サイズ	2.9 μm×2.9μm	最大消費電力	6W
レンズタイプ	1.72mm 魚眼レンズ	防水性能	IP68
画角・F 値	水平:150°, F:2.0	湿度	80%以下
Cable Types (Selectable)	BNC+DC ジャック M12 (ビデオ信号、電源) Mini DIN (ビデオ信号、電源)	寸法 (H x W x D)	71 x 61.8 x 65mm (ブラケット含む)
赤外線 LED	4 個	質量	226g
赤外線到達距離	10m (周囲の赤外線反射に依存します)	動作温度	0°C ~ 55°C
適合認証	CE, FCC, E-Mark, EN50155, RoHS		

※魚眼レンズによる映像の歪みを平坦な画像に変換する機能です。

Find Out More At:

EverFocus Taiwan HQ:

TEL: +886 2 2662 2338 2334
www.everfocus.com.tw
marketing@everfocus.com.tw

EverFocus Japan – Tokyo: :

TEL: +81 3 5625 8188
www.everfocus.com
info@everfocus.com

International Branch Offices:

USA, China, Japan